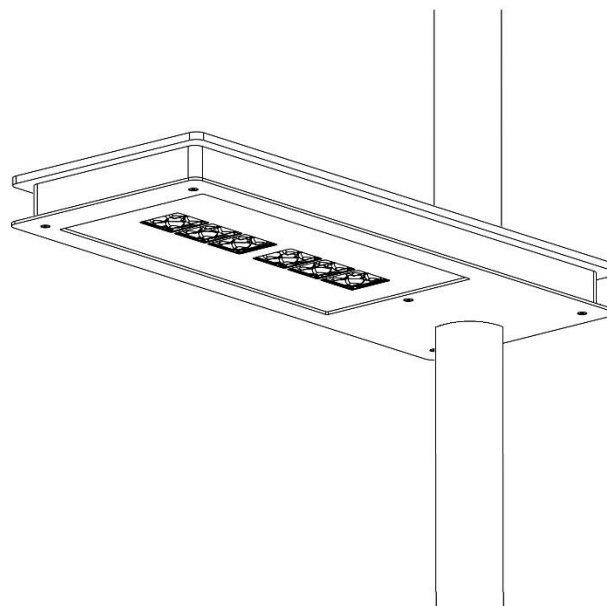


# Tehnični list

## Plain III Ortho

### Splošni opis

Plain III je modularni osvetlitveni sistem. Izbrano število svetilnih modulov se montira na steber natičnega premera 60, 76 ali 100 mm. Steber je del osvetlitvenega sistema. Ohišje na voljo v dveh oblikah: okrogli (Round) ali pravokotni (Ortho).

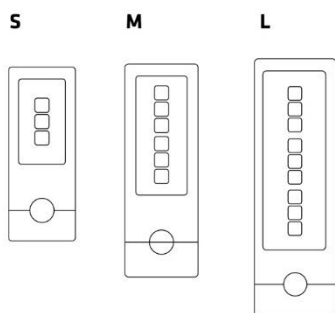
Aluminijasto ohišje za optimalno odvajanje toplote in dolgo življenjsko dobo, barvano z odporno praškasto barvo (privzet odtenek DB 703). Pritrdilni elementi iz nerjavečega jekla. Zamenljivi LED moduli in napredne optike omogočajo fleksibilne konfiguracije osvetlitve. Integriran napajalnik z dolgo življenjsko dobo.

### Tehnični opis

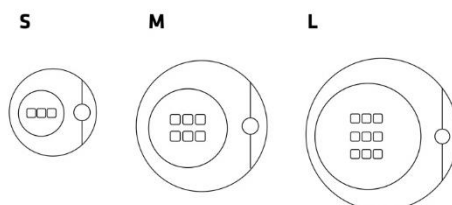
<b>Priključna napetost</b>	230 V AC, 50 Hz
<b>Povezava</b>	5-polni konektor
<b>Električni izkoristek</b>	Nad 80 %
<b>Zaščitni razred</b>	SK II, SK I
<b>Prenapetostna zaščita</b>	3-6 kV
<b>Stopnja zaščite</b>	IP 67
<b>Zaščita pred udarci</b>	IK 09
<b>Pokrov svetilke</b>	PMMA
<b>Indeks barvne reprodukcije</b>	Nad 70
<b>Barvna temperatura</b>	3000 / 4000 / 5000 K
<b>Življenjska doba (L80, B10)</b>	Do 100.000 h

Velikost	Diode	mA	lm	W	kg
<b>S</b>	12	330	1.751	14	5,3
<b>S</b>	12	420	2.250	18	5,3
<b>S</b>	12	700	4.865	30	5,3
<b>M</b>	24	620	6.253	50	8,2
<b>M</b>	24	870	8.755	70	8,2
<b>L</b>	36	660	10.010	80	11,9
<b>L</b>	36	820	12.507	100	11,9

### Dimenzije



<b>S</b>	<b>M</b>	<b>L</b>
l 510 w 200 h 50	l 710 w 250 h 50	l 850 w 300 h 50



<b>S</b>	<b>M</b>	<b>L</b>
l 400 w 400 h 50	l 500 w 500 h 50	l 600 w 600 h 50

### Optike



## Šifra izdelka

Tehnične specifikacije svetilke in oblika ohišja so določene s kombinacijo 10 parametrov, ki skupaj tvorijo unikatno 16-mestno šifro izdelka.

Stranka poleg šifre sporoči še količino modulov, ki jih želi naročiti za posamezni steber. Možne različne kombinacije modulov.

Kategorija	Vrednost	Šifra	
<b>Model</b>	Plain III	PA3	
<b>Velikost</b>	S	1	
	M	2	
	L	3	
<b>Moč in lumni (glede na velikost)</b>	S	14 W (1.751 lm)	014
		18 W (2.251 lm)	018
		30 W (4.865 lm)	030
	M	50 W (6.253 lm)	050
		70 W (8.755 lm)	070
	L	80 W (10.010 lm)	080
	100 W (12.507 lm)	100	
<b>Zatemnjevanje</b>	Standard	0	
	1-10 V	1	
	0-10 V	2	
	50 %	3	
	AstroDim	4	
	Dali	5	
<b>Optika</b>	AA	AA	
	AB	AB	
	AC	AC	
	AD	AD	
	AX	AX	
<b>Temp. barve</b>	3000 K	30	
	4000 K	40	
	5000 K	50	
<b>Montaža</b>	Natična	T	
<b>Fi</b>	60 mm	1	
	76 mm	2	
	100 mm	3	
<b>Barva ohišja</b>	DB 703	1	
	DB 701	9	
	RAL 7016	4	
	RAL 9005	7	
	RAL 9006	3	
<b>Opcija</b>	Ohišje: okrogla	1	
	Ohišje: pravokotna	2	

## Priporočene konfiguracije

### Plain III Ortho S

Svetilni modul s pravokotno obliko ohišja z močjo 18 W in svetlobnim tokom 2.251 lm. Standardno zatemnjevanje, AA optika, temperatura barve 4000 K, barva ohišja DB 703 in natični premer stebra 60 mm.

Šifra: PA310180AA40T112

### Plain III Ortho M

Svetilni modul s pravokotno obliko ohišja z močjo 50 W in svetlobnim tokom 6.253 lm. Standardno zatemnjevanje, AA optika, temperatura barve 4000 K, barva ohišja DB 703 in natični premer stebra 76 mm.

Šifra: PA320500AA40T212

### Plain III Ortho L

Svetilni modul s pravokotno obliko ohišja z močjo 80 W in svetlobnim tokom 10.010 lm. Standardno zatemnjevanje, AA optika, temperatura barve 4000 K, barva ohišja DB 703 in natični premer stebra 100 mm.

Šifra: PA330800AA40T312