

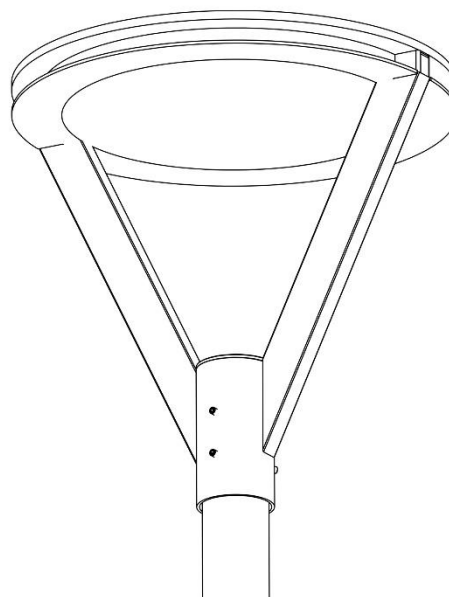
# Tehnični list

## Plain I Retro



### Splošni opis

Aluminijasto ohišje za optimalno odvajanje toplote in dolgo življenjsko dobo, barvano z odporno praškasto barvo (privzet odtenek DB 703). Načini montaže: natična montaža (eno- ali dvo-nožni nosilec, širina droga 60 ali 76 mm) ali viseča montaža. Pokrov iz mlečnega stekla za nizko bleščavo. Pritrdilni elementi iz nerjavečega jekla. Integriran napajalnik na tiskanini z dolgo življenjsko dobo.

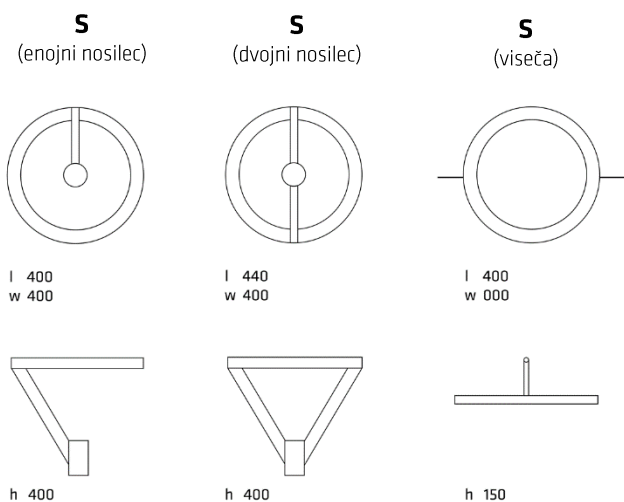


### Tehnični opis

<b>Priključna napetost</b>	230 V AC, 50 Hz
<b>Povezava</b>	5-polni konektor
<b>Električni izkoristek</b>	Nad 80 %
<b>Zaščitni razred</b>	SK II, SK I
<b>Prenapetostna zaščita</b>	3-6 kV
<b>Stopnja zaščite</b>	IP 65
<b>Zaščita pred udarci</b>	IK 08
<b>Pokrov svetilke</b>	PMMA
<b>Indeks barvne reprodukcije</b>	Nad 70
<b>Barvna temperatura</b>	3000 / 4000
<b>Življenjska doba (L80, B10)</b>	Do 50.000 h

Velikost	Diode	mA	lm	W	kg
<b>S</b>	180	450	1.751	22	4,0 (en. nosilec)
<b>S</b>	180	450	1.751	22	4,8 (dv. nosilec)
<b>S</b>	180	450	1.751	22	3,5 (viseča)

### Dimenzije



### Optika



## Šifra izdelka

Tehnične specifikacije svetilke so določene s kombinacijo 10 parametrov, ki skupaj tvorijo unikatno 16-mestno šifro izdelka.

Kategorija	Vrednost		Šifra
<b>Model</b>	Plain I Retro		PR1
<b>Velikost</b>	S		1
<b>Moč in lumni (glede na velikost)</b>	S	22 W (1.751 lm)	022
<b>Zatemnjevanje</b>	Standard		0
<b>Optika</b>	00		00
<b>Temp. barve</b>	3000 K		30
	4000 K		40
<b>Montaža</b>	Natična		T
	Viseča		H
<b>Fi</b>	0 mm (viseča montaža)		0
	60 mm		1
	76 mm		2
<b>Barva ohišja</b>	DB 703		1
	DB 701		9
	RAL 7016		4
	RAL 9005		7
	RAL 9006		3
<b>Opcija</b>	Brez		0
	Nosilec: Enojni		1
	Nosilec: Dvojni		2

## Priporočena konfiguracija

### Plain I Retro S

Svetilka z močjo 22 W in svetlobnim tokom 1.751 lm. Standardno zatemnjevanje, optika 00, temperatura barve 4000 K, barva ohišja DB 703, montaža na drog z natičnim premerom 60 mm in enojnim nosilcem.

Šifra: **PR1102200040T111**